

Veiligheid - Sécurité - Sicherheit - Safety



- Uitsluitend voor gebruik binnenshuis.
- Installeer het armatuur enkel in ruimten waar direct contact met water onmogelijk is.
- Seulement pour utilisation en intérieur.
- Cet équipement doit être installé dans des pièces hors de toute projection d'eau.
- For indoor use only.
- This fitting should only be installed in rooms where direct contact with water is impossible.
- Nur für den Innenbereich. Diese Leuchte darf nur in Räumen verwendet werden, in denen ein direkter Kontakt mit Wasser nicht möglich ist.



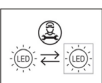
- Toestel niet geschikt om te worden afgedekt met thermische isolatie.
- Luminaires non appropriées pour recouvrement d'un matériau isolant thermique.
- Luminaire not suitable for covering with insulating material.
- Das Gerät/ Die Leuchte darf nicht abgedeckt werden mit thermischer Isolation.

IP20

- Beschermd tegen indringen van vaste voorwerpen groter dan 12,5 mm. Geen bescherming tegen vocht.
- Protégé contre les corps solides supérieurs à 12,5 mm. Aucune protection contre humidité.
- Protected against objects $\geq 12,5$ mm. Not protected against water.
- Geschützt gegen feste Fremdkörper mit Durchmesser ab 12,5 mm. Kein Schutz gegen wasser



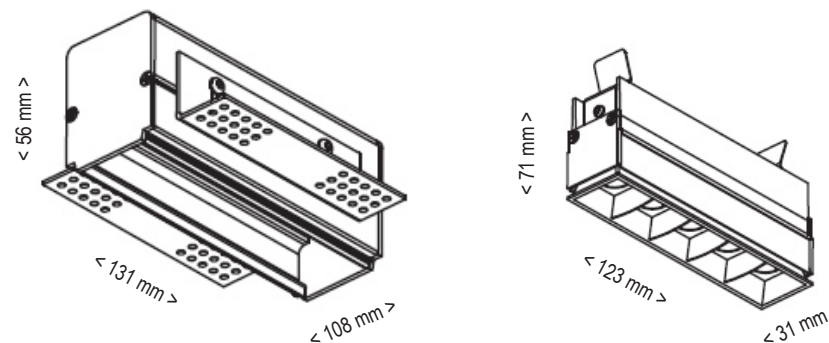
- Correcte verwijdering van dit product (elektrische en elektronische afval)
- Élimination correcte de ce produit (déchet d'équipements électriques et électroniques)
- Correct disposal of this product (electrical & electronic equipment waste)
- Korrekte Entsorgung dieses Produkts (elektromüll)



- Dit product bevat een lichtbron met energie-efficiëntieklasse E
- Ce produit contient une source lumineuse de classe d'efficacité énergétique E
- This product contains a light source of energy efficiency class E
- Dieses Produkt enthält eine Lichtquelle der Energieeffizienzklasse E

GEbruiksaanwijzing MODE D'EMPLOI MONTAGEANLEITUNG INSTALLATION MANUAL

Xline Axxent 5 trimless



AX52BTR	Black	3000K	1000 lm	CRI>90	Beam 50°
<input checked="" type="checkbox"/> 135 x 58 mm Driver not included		5 x 2W Osram LED 700 mA			



RoHS

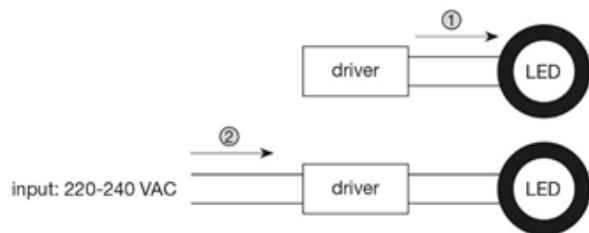


ErP



IP20

Installatie - Instructions d'installation - Installation - Montage



Installatie

Volg de volgorde van de installatie stap voor stap:

- Schakel de elektriciteit vóór de aanvang van de installatie uit
- Maak de juiste zaagopening in het plafond
- **EERST:** Het armatuur aansluiten aan de voeding ❶
- **VERVOLGENS:** Verbind de primaire zijde van de driver met de stroom (230 V) ❷
- Plaats de voeding in de zaagopening van het plafond
- Druk beide veren van het armatuur naar boven en plaats in de zaagopening

Instructions d'installation

Suivre la séquence de l'installation, étape par étape:

- Veillez à ce que l'alimentation soit coupée au niveau du disjoncteur général.
- Découpez un trou de perçage à l'endroit souhaité pour l'installation
- **D'ABORD:** Connectez l'appareil à l'alimentation avant de raccorder au réseau électrique ❶
- **ENSUITE:** Connectez le côté primaire de l'alimentation avec le courant ❷
- Placez l'alimentation dans le trou de perçage
- Appuyez sur les deux ressorts de fixation de manière à pouvoir insérer le spot dans le trou prédécoupé

Installation

Please follow the sequence of installation step by step:

- Switch off the electricity before commencing installation or lamp change
- Cut the correct sized hole in the ceiling in the required location
- **FIRST:** The luminaire **MUST** be connected to a driver and not directly to the mains electricity supply ❶
- **SECOND:** Connect primary side of driver to power supply (230 V) ❷
- Put the driver in the recess hole
- Press both springs of the luminaire upwards and place it into the cut-out

Montage

Beachten Sie vor inbetriebnahme unbedingt die Reihenfolge der installationsschritte:

- Schalten Sie vor Beginn der Arbeiten an der Leuchte die Stromzufuhr ab
- Schneiden Sie den richtig dimensionierten Loch in der Decke in den gewünschten Ort
- **ERSTE:** Die Leuchte muss mit einem Treiber verbunden werden und nicht direkt an die Netzstromversorgung ❶
- Verbinden Sie **ANSCHLIESSEND** die primäre Seite des Triebers mit dem Stromkreis (230 V) ❷
- Legen Sie die Triebere in den Ausschnitt
- Drücken Sie beide Federn der Leuchte nach oben und legen Sie sie in den Ausschnitt

Waarschuwing – Avertissement – Warnhinweise – Warning

• WAARSCHUWING !

Om elektrische schokken te voorkomen - Schakel altijd de elektriciteitsvoorziening uit vóór de installatie en het onderhoud.

• ATTENTION !

Pour éviter un choc électrique - Coupez toujours l'alimentation électrique avant l'installation et la maintenance.

• WARNING !

To prevent electrical shock - Always switch off electricity supply before installation and maintenance.

• WARNUNG !

Um einen Stromschlag zu verhindern.- Schalten Sie die Stromversorgung vor der Installation und Wartung ab.

- De elektrische installatie mag alleen door bevoegd personeel worden uitgevoerd volgens de voorschriften voor elektrische en mechanische veiligheid in uw land. Onjuiste plaatsing kan ernstige letsels en/of schade veroorzaken.
- L'installation électrique ne doit être effectuée que par du personnel qualifié, selon les règlements de sécurité électrique et mécanique dans votre pays. Une mauvaise installation peut entraîner des blessures graves et/ou des dommages matériels.
- The electrical installation should be carried out by qualified personal only, according to the regulations for electrical and mechanical safety in your country. Improper installation can result in serious injuries and/or damage to property.
- Die elektrische Installation sollte nur von qualifiziertem Personal nach den Vorschriften für elektrische und mechanische Sicherheit in Ihrem Land durchgeführt werden. Unsachgemäße Montage kann zu schweren Verletzungen und/oder Sachschäden führen.

- Om veiligheidsredenen en garantie is het verboden om wijzigingen aan het apparaat aan te brengen.
- Pour des raisons de sécurité et garantie, il est interdit d'apporter des modifications à l'appareil.
- For safety and guarantee reasons it is prohibited to make any modifications to the unit.
- Aus Sicherheitsgründen und für den Erhalt der Garantie ist es nicht erlaubt Änderungen an dem Gerät durchzuführen.