

## Veiligheid - Sécurité - Sicherheit - Safety



- Uitsluitend voor gebruik binnenshuis.  
Installeer het armatuur enkel in ruimten waar direct contact met water onmogelijk is.
- Seulement pour utilisation en intérieur.  
Cet équipement doit être installé dans des pièces hors de toute projection d'eau.
- Nur für Innengebrauch. Diese Leuchte darf nur in Räumen verwendet werden, in denen ein direkter Kontakt mit Wasser nicht möglich ist.
- For indoor use only.  
This fitting should only be installed in rooms where direct contact with water is impossible.



- Toestel niet geschikt om te worden afgedekt met thermische isolatie.
- Luminaires non appropriées pour recouvrement d'un matériau isolant thermique.
- Das Gerät/ Die Leuchte darf nicht abgedeckt werden mit einer thermischer Isolation.
- Luminaire not suitable for covering with insulating material.

### IP54

- Stofvrij. Plensdicht.
- Protégé contre les poussières. Protégé contre les projections d'eau de toutes directions.
- Geschützt gegen Staub in schädigender Menge. Schutz gegen allseitiges Spritzwasser.
- Limited protection against dust ingress. Protected against splash water from any direction

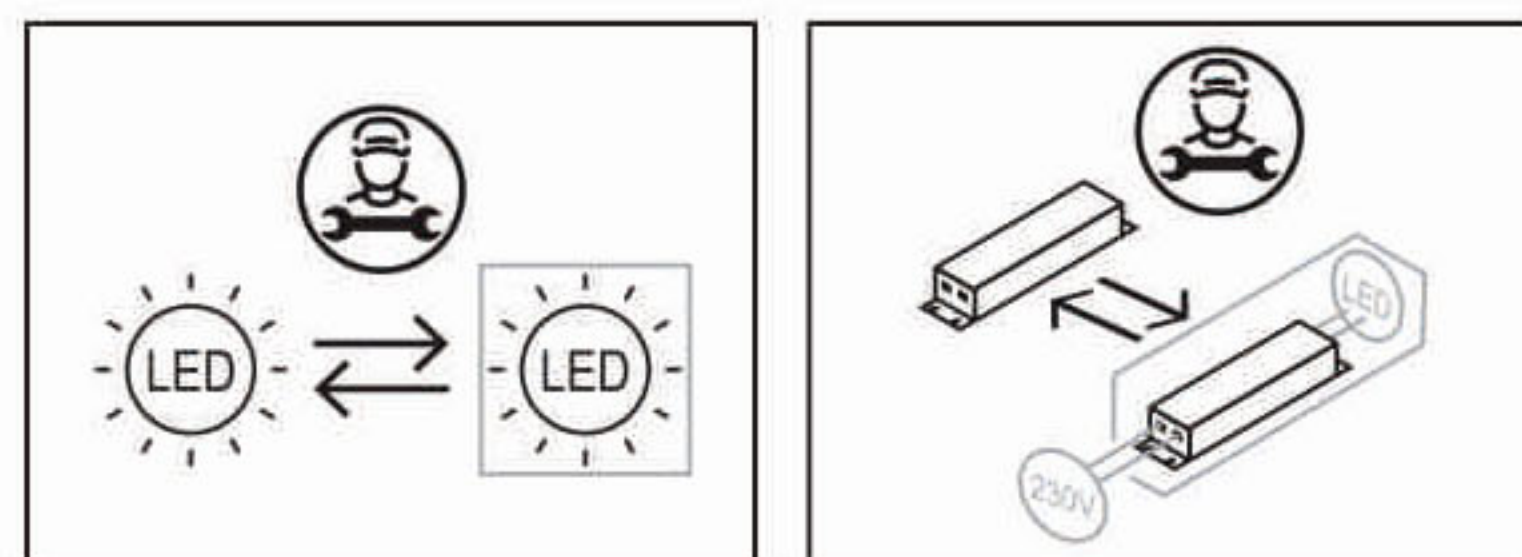


- Correcte verwijdering van dit product (elektrische en elektronische afval)
- Élimination correcte de ce produit (déchet d'équipements électriques et électroniques)
- Korrekte Entsorgung dieses Produkt (Elektroschrott)
- Correct disposal of this product (electrical & electronical equipment waste)

- De elektrische installatie mag alleen door bevoegd personeel worden uitgevoerd volgens de voorschriften voor elektrische en mechanische veiligheid in uw land. Onjuiste plaatsing kan ernstige letsels en/of schade veroorzaken.
- L'installation électrique doit être effectuée que par du personnel qualifié, selon les règlements de sécurité électrique et mécanique dans votre pays. Une mauvaise installation peut entraîner des blessures graves et/ou des dommages matériels.
- Die elektrische Installation sollte nur von qualifiziertem Personal nach den Vorschriften für elektrische und mechanische Sicherheit in Ihrem Land durchgeführt werden. Unsachgemäße Montage kann zu schweren Verletzungen und/oder Sachschäden führen.
- The electrical installation should be carried out by qualified personal only, according to the regulations for electrical and mechanical safety in your country. Improper installation can result in serious injuries and/or damage to property.

- Om veiligheidsredenen en garantie is het verboden om wijzigingen aan het apparaat aan te brengen.
- Pour des raisons de sécurité et garantie, il est interdit d'apporter des modifications à l'appareil.
- Aus Sicherheitsgründen und Garantie ist es verboten Änderungen an dem Gerät vorzunehmen.
- For safety and guarantee reasons it is prohibited to make any modifications to the unit.

This product contains a light source of energy efficiency class <D>



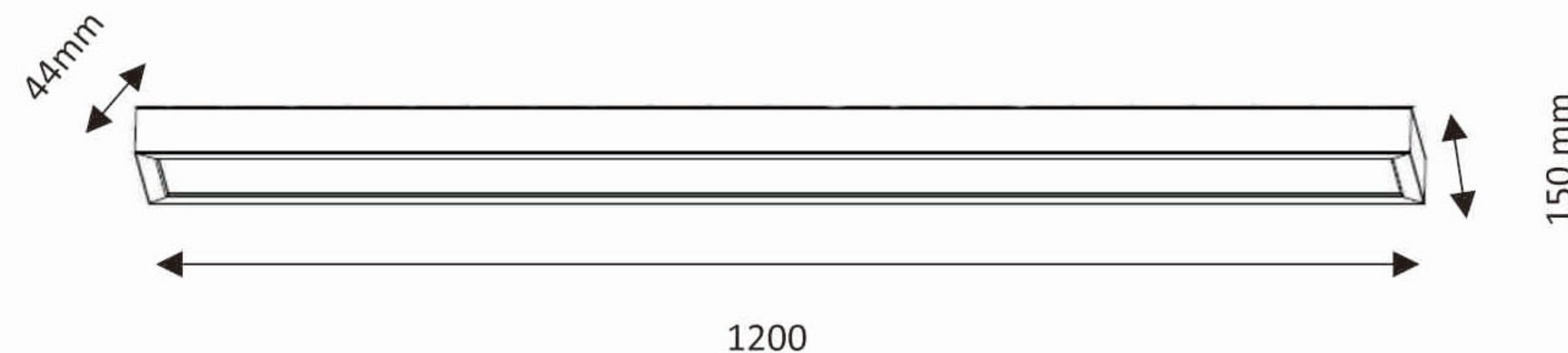
GEBRUIKSAANWIJZING

MODE D'EMPLOI

MONTAGEANLEITUNG

INSTALLATION MANUAL

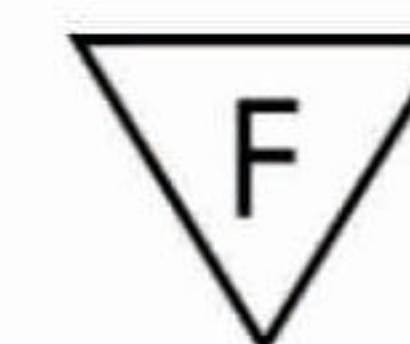
Moon  
1200 x 150  
CCT



|                 |       |            |         |     |                     |         |
|-----------------|-------|------------|---------|-----|---------------------|---------|
| MN120024WCCT    | White | 1200x150mm | SMD LED | 24W | 2700K/ 3000K/ 4000K | 2300 lm |
| MN120024WBCCT   | Black | 1200x150mm | SMD LED | 24W | 2700K/ 3000K/ 4000K | 2300 lm |
| Driver included |       |            |         |     |                     |         |



RoHS



ErP



IP54

### Waarschuwing – Avertissement- Warnhinweise - Warning

#### WAARSCHUWING !

Om elektrische schokken te voorkomen - Schakel altijd de elektriciteitsvoorziening uit vóór de installatie en het onderhoud.

#### ATTENTION !

Pour éviter un choc électrique - Coupez toujours l'alimentation électrique avant l'installation et lamaintenance.

#### WARNING !

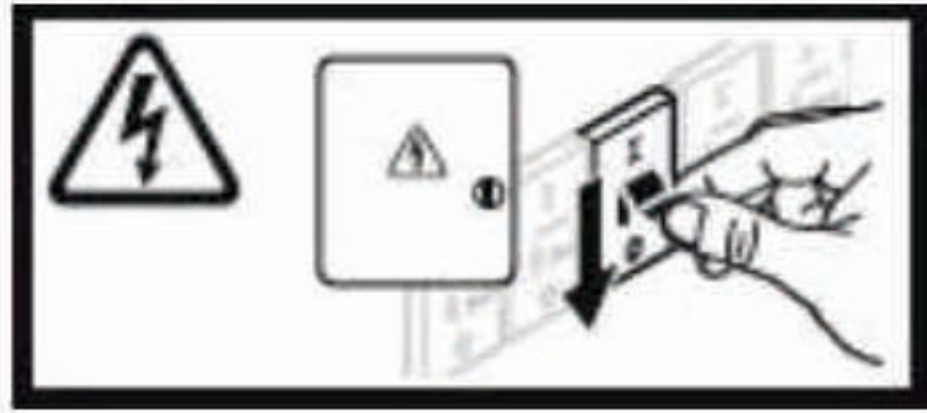
To prevent electrical shock - Always switch off electricity supply before installation and maintenance.

#### WARNING !

Um einen Stromschlag zu verhindern - Schalten Sie die Stromversorgung vor der Installation und Wartung aus.

# Installatie - Instructions d'installation - Installation - Montage

• Volg de volgorde van de installatie stap voor stap • Suivre la séquence de l'installation, étape par étape • Please follow the sequence of installation step by step • Beachten Sie vor Inbetriebnahme unbedingt die Reihenfolge der Installationsschritte:



## CCT-Select switch:

