

**PRODUKT SPEZIFIKATION
ALLGEMEIN**

Herzlichen Glückwunsch zum Kauf des PROLED SWITCHING POWER SUPPLY CCU xx DALI. Unser PROLED SWITCHING POWER SUPPLY CCU xx DALI ermöglicht die Ansteuerung von Konstantstrom-Leuchten unter Verwendung von verschiedenen Eingangssignalen.



MERKMALE

- DALI 2-Ansteuerung
- PUSH-DIM-Funktion über Taster, der zwischen L- und Switch-Klemme angeschlossen wird (siehe Anschlußdiagramm)
- Konstantstromeinstellung über DIP-Schalter auswählbar

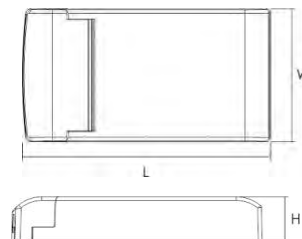


TECHNISCHE MERKMALE

Stromversorgung: 220-240 VAC, 50/60 Hz
 Ausgangsstrom: siehe Tabelle
 Ausgangsspannung: siehe Tabelle
 Ausgangsleistung: siehe Tabelle
 Eingangssignal: PUSH-DIM oder DALI 2
 Umgebungstemp.: -10~45 °C
 Größe: siehe Tabelle
 Gewicht: siehe Tabelle

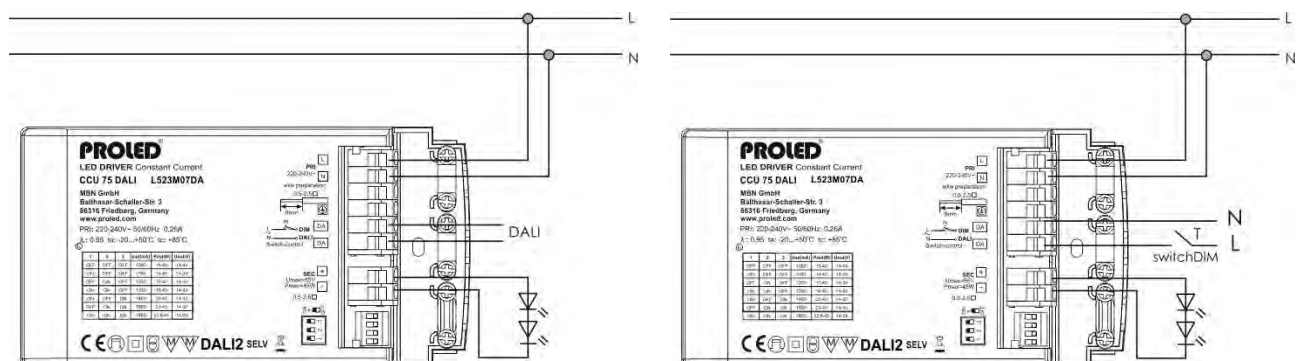
ABMESSUNGEN

| Artikel | L x W x H | Gewicht |
|------------|------------------|---------|
| L523M04DA1 | 135 x 73 x 25 mm | 180 g |
| L523M04DA2 | 135 x 73 x 25 mm | 180 g |
| L523M07DA | 160 x 79 x 30 mm | 270 g |



TYPISCHE VERKABELUNG

Bitte vor Anschluss der Leuchte sicher stellen, dass die korrekte Bestromung eingestellt ist.



AUSWAHL DER LED-BESTROMUNG

| 1 | 2 | 3 | Iout (mA) | Pout (W) | Uout (V) |
|-----|-----|-----|-----------|----------|----------|
| OFF | OFF | OFF | 1050 | 15 – 45 | 25 – 70 |
| ON | OFF | OFF | 1150 | 16 – 45 | 25 – 70 |
| OFF | ON | OFF | 1200 | 17 – 45 | 25 – 70 |
| ON | ON | OFF | 1300 | 18 – 45 | 25 – 64 |
| ON | OFF | ON | 1400 | 20 – 45 | 25 – 56 |
| OFF | ON | ON | 1500 | 21 – 45 | 25 – 50 |
| ON | ON | ON | 1600 | 22 – 45 | 21 – 43 |

L523M04DA1

| 1 | 2 | 3 | Iout (mA) | Pout (W) | Uout (V) |
|-----|-----|-----|-----------|----------|----------|
| OFF | OFF | OFF | 1050 | 15 – 45 | 14 – 43 |
| ON | OFF | OFF | 1150 | 16 – 45 | 14 – 39 |
| OFF | ON | OFF | 1200 | 17 – 45 | 14 – 38 |
| ON | ON | OFF | 1300 | 18 – 45 | 14 – 35 |
| ON | OFF | ON | 1400 | 20 – 45 | 14 – 32 |
| OFF | ON | ON | 1500 | 21 – 45 | 14 – 30 |
| ON | ON | ON | 1600 | 22 – 45 | 14 – 28 |

L523M04DA2

| 1 | 2 | 3 | Iout (mA) | Pout (W) | Uout (V) |
|-----|-----|-----|-----------|----------|----------|
| OFF | OFF | OFF | 1050 | 26 – 75 | 25 – 71 |
| ON | OFF | OFF | 1150 | 29 – 75 | 25 – 65 |
| OFF | ON | OFF | 1200 | 30 – 75 | 25 – 62 |
| ON | ON | OFF | 1300 | 33 – 75 | 25 – 58 |
| ON | OFF | ON | 1400 | 35 – 75 | 25 – 53 |
| OFF | ON | ON | 1500 | 38 – 75 | 25 – 50 |
| ON | ON | ON | 1600 | 37 - 75 | 23 – 47 |

L523M07DA

BEDIENUNG

PUSH-DIM:

- AN/AUS: kurzes Drücken (<1 s)
- Stufenloses Dimmen: langes Drücken (>1 s)
- Mit jedem erneutem langem Drücken verläuft das Dimmen in die entgegengesetzte Richtung
- Bei Ein- und Ausschalten wird die letzte Einstellung beibehalten, auch im Falle eines Stromausfalles.

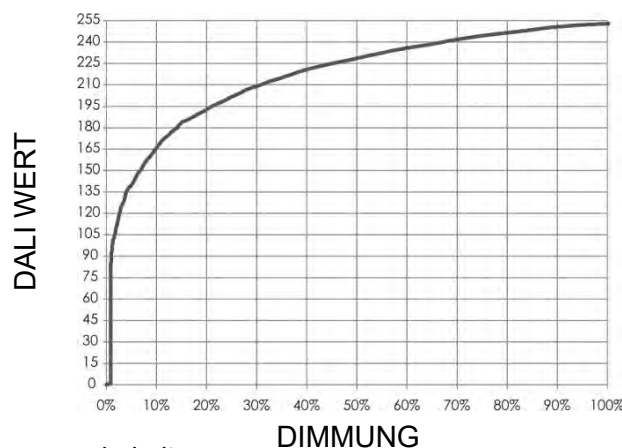
SYNCHRONISATION BEI PUSH-DIM:

- Sollten Leuchten unterschiedliche Dimmung haben oder in verschiedenen Richtungen dimmen, kann das durch eine Synchronisierung behoben werden.
- Zum Synchronisieren muß der Schalter lange (>15 s) gedrückt werden. Hierzu zuerst durch kurzes Drücken alle Leuchten ausschalten und durch langes Drücken synchronisieren. Alle zusammenhängende Leuchten dimmen auf 50%.

PERMANENT-SPEICHER:

Das Netzteil ist mit einem Permanentspeicher ausgestattet. Dieser setzt, bei erneutem Vorliegen der Spannung nach Stromausfall, die Leuchte auf den zuletzt eingestellten Wert.

DALI DIMMKURVE:



PRODUCT SPECIFICATION OVERVIEW

Thank you for choosing PROLED SWITCHING POWER SUPPLY CCU xx DALI. Our PROLED SWITCHING POWER SUPPLY CCU xx DALI allows to control constant current luminaires with different kind of signal input.



SPECIFICATIONS

- DALI2-Control
- PUSH-DIM-Function trough a switch, which is connected between L- and Switch-connector (see wiring diagram)
- Constant current value can be chosen by DIP-switches

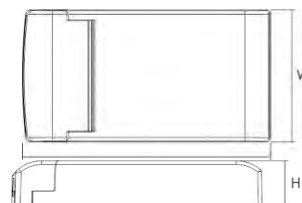


TECHNICAL DATA

Power supply: 220-240 VAC, 50/60 Hz
 Current output: see table
 Voltage output: see table
 Power output: see table
 Signal input: PUSH-DIM, or DALI2
 Ambient temperature: -10~45 °C
 Size: see table
 Net weight: see table

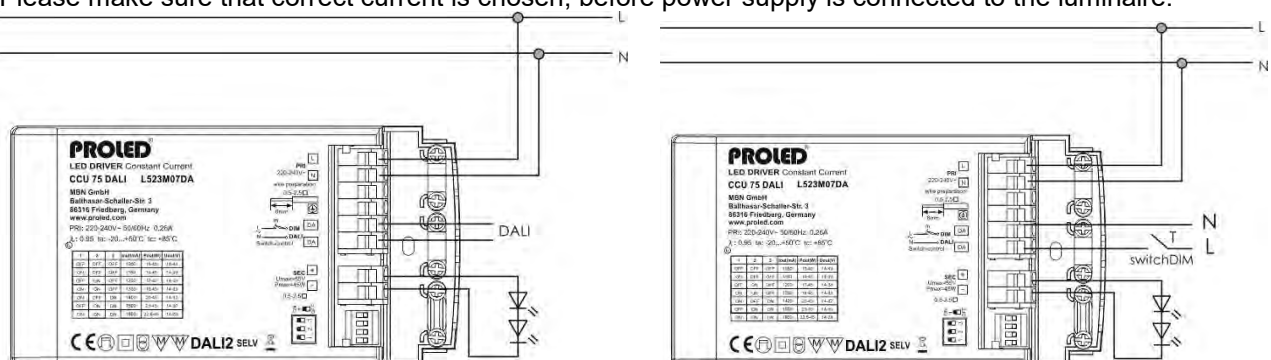
DIMENSIONS

| Artikel | L x W x H | Gewicht |
|------------|------------------|---------|
| L523M04DA1 | 135 x 73 x 25 mm | 180 g |
| L523M04DA2 | 135 x 73 x 25 mm | 180 g |
| L523M07DA | 160 x 79 x 30 mm | 270 g |



TYPICAL WIRING DIAGRAM

Please make sure that correct current is chosen, before power supply is connected to the luminaire.



CHOOSE OF LED CURRENT

| 1 | 2 | 3 | Iout (mA) | Pout (W) | Uout (V) |
|-----|-----|-----|-----------|----------|----------|
| OFF | OFF | OFF | 1050 | 15 – 45 | 25 – 70 |
| ON | OFF | OFF | 1150 | 16 – 45 | 25 – 70 |
| OFF | ON | OFF | 1200 | 17 – 45 | 25 – 70 |
| ON | ON | OFF | 1300 | 18 – 45 | 25 – 64 |
| ON | OFF | ON | 1400 | 20 – 45 | 25 – 56 |
| OFF | ON | ON | 1500 | 21 – 45 | 25 – 50 |
| ON | ON | ON | 1600 | 22 – 45 | 21 – 43 |

L523M04DA1

| 1 | 2 | 3 | Iout (mA) | Pout (W) | Uout (V) |
|-----|-----|-----|-----------|----------|----------|
| OFF | OFF | OFF | 1050 | 15 – 45 | 14 – 43 |
| ON | OFF | OFF | 1150 | 16 – 45 | 14 – 39 |
| OFF | ON | OFF | 1200 | 17 – 45 | 14 – 38 |
| ON | ON | OFF | 1300 | 18 – 45 | 14 – 35 |
| ON | OFF | ON | 1400 | 20 – 45 | 14 – 32 |
| OFF | ON | ON | 1500 | 21 – 45 | 14 – 30 |
| ON | ON | ON | 1600 | 22 – 45 | 14 – 28 |

L523M04DA2

| 1 | 2 | 3 | Iout (mA) | Pout (W) | Uout (V) |
|-----|-----|-----|-----------|----------|----------|
| OFF | OFF | OFF | 1050 | 26 – 75 | 25 – 71 |
| ON | OFF | OFF | 1150 | 29 – 75 | 25 – 65 |
| OFF | ON | OFF | 1200 | 30 – 75 | 25 – 62 |
| ON | ON | OFF | 1300 | 33 – 75 | 25 – 58 |
| ON | OFF | ON | 1400 | 35 – 75 | 25 – 53 |
| OFF | ON | ON | 1500 | 38 – 75 | 25 – 50 |
| ON | ON | ON | 1600 | 37 - 75 | 23 – 47 |

L523M07DA

USAGE

PUSH-DIM:

- ON/OFF: short press (<1 s)
- Continuously dimming: long press (>1 s)
- With every new long press dimming continue in the opposite direction
- With switching ON and OFF the last value is kept, even in case of power blackout.

SYNCHRONISATION AT PUSH-DIM:

- Up to 64 driver can be connected to one switch
- For synchronization the switch must be pressed very long (>15 s). All luminaires in the group will dim down to 50%.

PERMANENT MEMORY:

The driver has a built-in permanent memory. This allows, after power failure, to reset the luminaire to the last brightness setting.

DALI DIMMING CURVE:

