

## Veiligheid - Sécurité - Sicherheit - Safety



- Geschikt voor gebruik buitenshuis, rekening houdend met vermelde IP waarden.
- Convient pour utilisation en extérieur, prenant en compte l'IP indiquée.
- Für Aussengebrauch geeignet, unter Berücksichtigung der angegebenen IP
- Suitable for outdoor use, taking the IP rating into consideration.



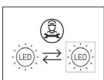
- Toestel niet geschikt om te worden afgedekt met thermische isolatie.
- Luminaires non appropriées pour recouvrement d'un matériau isolant thermique.
- Luminaire not suitable for covering with insulating material.
- Das Gerät/ Die Leuchte darf nicht abgedeckt werden mit thermischer Isolation.

**IP65**

- Stofvrij. Beschermd tegen waterstralen.
- Protégé contre les poussières. Protégé contre les jets d'eau.
- Geschützt gegen Staub in schädigender Menge. Geschützt gegen Wasserdüsen.
- Limited protection against dust ingress. Protected against water jets.



- Correcte verwijdering van dit product (elektrische en elektronische afval)
- Élimination correcte de ce produit (déchet d'équipements électriques et électroniques)
- Correct disposal of this product (electrical & electronic equipment waste)
- Korrekte Entsorgung dieses Produkts (elektromüll)



- Dit product bevat een lichtbron met energie-efficiëntieklasse F
- Ce produit contient une source lumineuse de classe d'efficacité énergétique F
- This product contains a light source of energy efficiency class F
- Dieses Produkt enthält eine Lichtquelle der Energieeffizienzklasse F

## GEBRUIKSAANWIJZING MODE D'EMPLOI MONTAGEANLEITUNG INSTALLATION MANUAL

Horizon Medium /  
Horizon Medium Sideview02



HMESV01	Black	Bridgelux LED	3W	3000K	14 lm
HMESV02	Black	Bridgelux LED	3W	3000K	37 lm



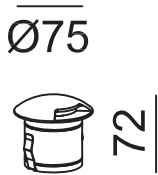
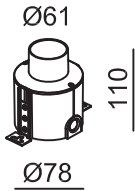
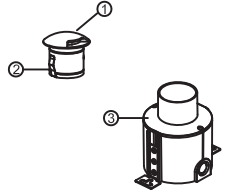
**RoHS**



**ErP**

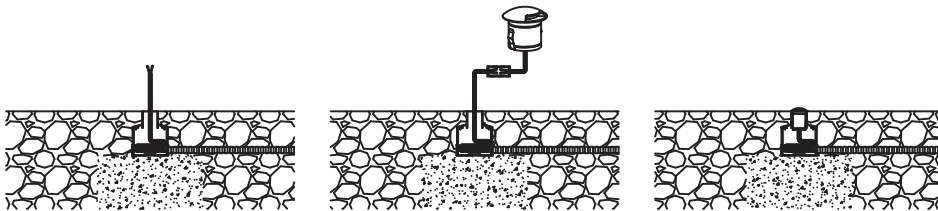


**IP65**

Dimension		Main parts
		 <p>1.Frame 2.Housing 3.Mounting sleeve</p>

Remark: The picture is for reference only, please refer to the actual product.

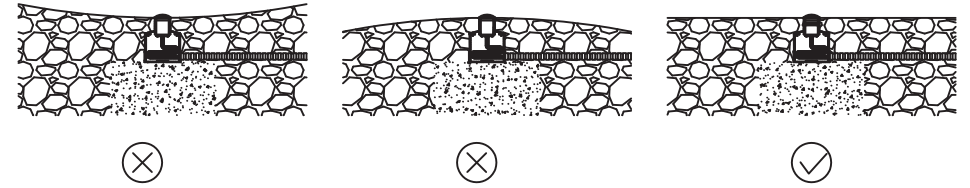
### 1.INSTALLATION



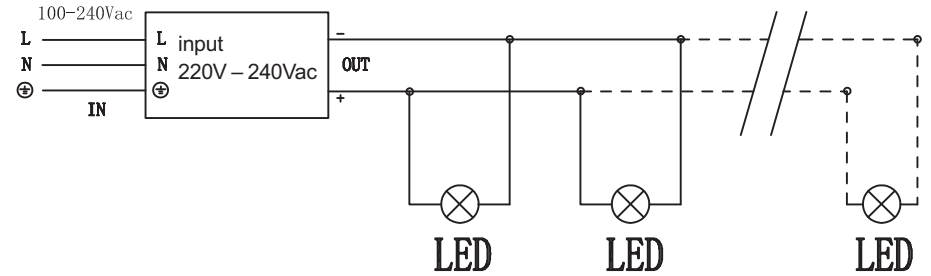
Step1:Ensure the mounting sleeve is installed level with the ground surface, a gravel layer of 25cm is required underneath the mounting sleeve.

Step2:After connecting the lamp to the mains cable, please keep enough length for repairing.

Step3:Put the lamp into the mounting sleeve



### 2.WIRING DIAGRAM



### 3.Specification

Housing : 12# Alu die-cast,powder coated T=60-80um,according with ISO class 1/ASTM class 4B  
 Frame : Stainless steel SUS 316#  
 Loading capacity : Max. 4000kgs  
 Available environment temperature : -20℃~40℃  
 Power cable:H05RN-F 2X1.0mm<sup>2</sup>L=2.0m(Low voltage)  
 Power cable:H05RN-F 3X1.0mm<sup>2</sup>L=2.0m(High voltage)  
 Mounting sleeve : ABS

Electrical parameters:

Model	Light source	Beam angle(°)	Input Voltage(V)	Operating current(mA)	Wattage(W)	IK rate
HMESV01	Bridgelux SMD 5050	/	AC220V	350	3.0	09
HMESV02						