

Constant voltage - DALI-2 DT8 & TouchDIM dimmable
Konstantspannung - DALI-2 DT8 & TouchDIM dimmbar

DC Output with constant voltage of 24 V
DALI-2 DT8 (Tunable White) & TouchDIM dimmable
Colour temperature setup range from 2000 to 10000 K
Linear plastic case with strain reliefs for independent use
Suitable for Class II luminaires
Ripple voltage $\pm 3\%$
Average lifetime 50.000 h
5 Years guarantee

Protection

- Short- & open circuit proof
- Auto. overheat regulation or cut off
- Overload protection
- SELV

DC-Ausgang mit konstanter Ausgangsspannung von 24 V
DALI-2 DT8 (Tunable White) & TouchDIM dimmbar
Farbtemperatureinstellbereich von 2000 bis 10000 K
Lineares Kunststoffgehäuse mit Zugentlastung für den unabhängigen Gebrauch
Geeignet für Leuchten der Schutzklasse II
Ausgangsspannung Restwelligkeit $\pm 3\%$
Durchschnittliche Lebensdauer 50.000 h
5 Jahre Garantie

Sicherheit

- Kurzschluss- & leerlauffest
- Autom. Rückregelung o. Abschaltung bei Übertemperatur
- Überlastschutz
- SELV

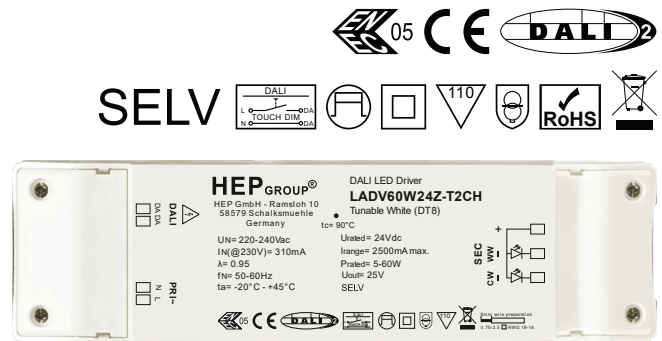


Image may differ
Abbildung kann abweichen

Constant voltage - DALI-2 DT8 & TouchDIM dimmable
Konstantspannung - DALI-2 DT8 & TouchDIM dimmbar
Main technical data
Allgemeine technische Daten

Rated supply voltage Netzspannungsbereich	220–240 V	Dimming type Dimmart	DALI-2 (DT8) / TouchDIM
AC voltage range Wechselspannungsbereich	198–264 V	Dimming technique Dimmtechnik	PWM
Mains frequency Netzfrequenz	50–60 Hz	PWM frequency PWM Frequenz	2 kHz
Input current Eingangsstrom	310 mA max.	Dimming range DALI Dimmbereich DALI	1–100 %
THD ¹ THD	< 12 %	Dimming range TouchDIM Dimmbereich TouchDIM	10–100 %
Power factor ¹ Leistungsfaktor	0.95	Operating ambient temp. Betriebsumgebungtemp.	-20 – +45 °C
Efficiency ¹ Effizienz	87 %	Max. case temp. (tc) Max. Gehäusetemperatur (tc)	90 °C
Start delay Startverzögerung	< 0.5 s	Max. case temp. in fault condition Max. Gehäusetemp. im Fehlerfall	110 °C
Standby power Standby Leistung	< 0.5 W	Operating humidity Betriebsluftfeuchtigkeit	10–95 %
Networked standby Power Vernetzte Standby Leistung	< 0.5 W	Storage temperature range Lagertemperatur	-40 – +85 °C
Protection class Schutzklasse	II	Max. number of switching cycles Max. Anzahl an Schaltzyklen	> 100.000
Inrush current Einschaltstrom	30 A / 250 µs	Type of protection Schutzart	IP20
Output voltage tolerance Ausgangsspannung Toleranz	± 2.5 %	Environmental rating Umgebungsbedingung	Indoor Innenraum
Output voltage LF ripple ² Aus.-spannung NF Restwelligkeit	± 3 %	Surge transient protection Stoßspannungsfestigkeit	1.0 kV (L–N)
No load voltage Leerlaufspannung	25 Vdc	Dimension (L x W x H) ¹ Abmessung (L x B x H)	201.6 x 58 x 30 mm
Output P _{st} ^{LM} Ausgang P _{st} ^{LM}	≤ 1		
Output SVM Ausgang SVM	≤ 0.4		

All data for / Alle Angaben für U_{mains} = 230Vac, 50 Hz, full load / Vollast, without Dimmer / ohne Dimmer

¹ See diagrams below / Siehe Diagramme unten

² < 120 Hz

Product technical data
Produkt technische Daten

Type Typ	Output voltage Ausgangsspannung	Output power Ausgangsleistung	Output current Ausgangsstrom	Power consumption Leistungsaufnahme	Current consumption Stromaufnahme
LADV60W24Z-T2CH	24 Vdc	5–60 W	2.5 A max.	68.5 W	303.6 mA

All data for / Alle Angaben für U_{mains} = 230Vac, 50 Hz, full load / Vollast, without Dimmer / ohne Dimmer

¹ See diagrams below / Siehe Diagramme unten

Constant voltage - DALI-2 DT8 & TouchDIM dimmable
Konstantspannung - DALI-2 DT8 & TouchDIM dimmbar
Standards / Conformity
Normen / Konformität

Safety Sicherheit	Performance Arbeitsweise	DALI DALI	EMC EMV	ECO-Design ECO-Design	RoHS RoHS
EN 61347-1 EN 61347-2-13 EN 62493	EN 62384	EN 62386-101 EN 62386-102 EN 62386-207 EN 62386-209	EN 55015 EN 61000-3-2 EN 61000-3-3 EN 61547	EN 62442-3	EN IEC 63000

Lifetime
Lebensdauer

Type Typ	ta	35 °C	45 °C
LADV60W24Z-T2CH	tc	80 °C	90 °C
	Lifetime Lebensdauer	100.000 h	50.000 h

According to the nominal operating conditions listed in the datasheet and a failure rate of less 10 %.
 Entsprechend der im Datenblatt aufgeführten Nennbedingungen und einer Ausfallrate von kleiner 10 %.

Miniature circuit breaker
Leitungsschutzschalter

Type Typ	B10	B13	B16	B20	C10	C13	C16	C20	Inrush current Einschaltstrom
LADV60W24Z-T2CH	10	13	16	20	10	13	16	20	30 A / 250 µs

Insulation
Isolierung

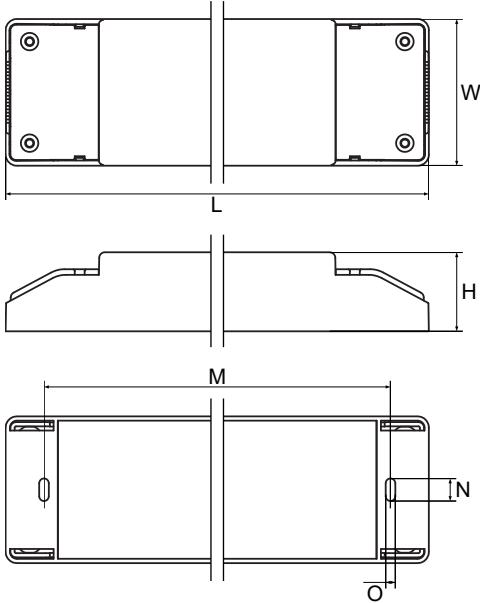
	Mains Netz	DALI DALI	LED Output LED Ausgang	Case Gehäuse
Mains Netz	-	Basic Einfach	Double / reinforced Doppelt / verstärkt	Reinforced Verstärkt
DALI DALI	Basic Einfach	-	Double / reinforced Doppelt / verstärkt	Reinforced Verstärkt
LED Output LED Ausgang	Double / reinforced Doppelt / verstärkt	Double / reinforced Doppelt / verstärkt	-	Reinforced Verstärkt
Case Gehäuse	Reinforced Verstärkt	Reinforced Verstärkt	Reinforced Verstärkt	-

Ordering information
Bestellinformationen

Type Typ	Packing unit carton Verpackungseinheit Karton	Gross weigh carton Bruttogewicht Karton	Net weight carton Nettogewicht Karton	Dimension carton L x W x H Abmessungen Karton B x T x H
LADV60W24Z-T2CH	48 pcs / Stk.	16.8 kg	15.6 kg	490 x 270 x 225 mm

Constant voltage - DALI-2 DT8 & TouchDIM dimmable Konstantspannung - DALI-2 DT8 & TouchDIM dimmbar

Physical Parameter Abmessungen



L: 201.6 mm	M: 172.5 mm	Tolerance:
W: 58.0 mm	N: 8.0 mm	Toleranz:
H: 30.0 mm	R: 3.4 mm	0~100 ± 0.5 mm
		100~ ± 1 mm

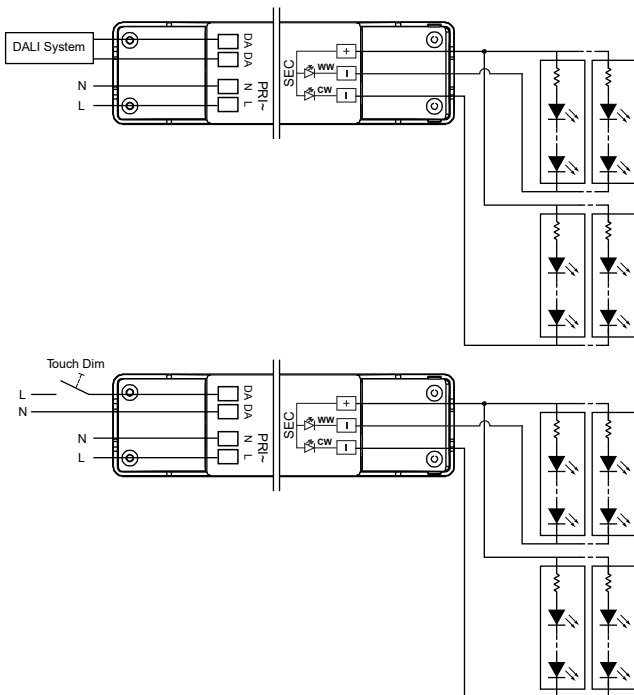
Housing material: Polycarbonate, potted
Gehäusematerial: Kunststoff, vergossen

Soldering: Lead-free, comply with RoHS
Lötung: Bleifrei, RoHS konform

Label: Surface print
Etikett: Oberfläche bedruckt

Weight: 325 g
Gewicht: 325 g

Wiring diagram Anschaltbild



Hot plug-in or secondary switching is not permitted!
Das Anschließen im Betrieb oder sekundäres Schalten ist nicht erlaubt!

DALI
Dimming up/down and CCT tuning are done independently via DALI DT8.

DALI
Das Auf-/Abdimmen und CCT-Tuning erfolgen unabhängig voneinander über DALI DT8.

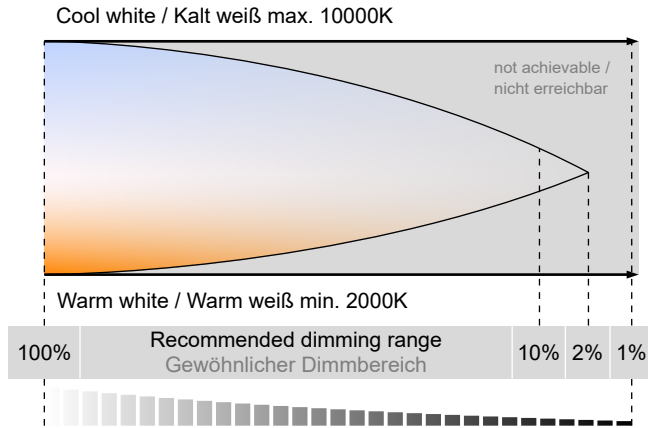
TouchDIM (Dim-to-Warm)
Dim-to-Warm via push switch performs dimming up/down and CCT tuning in synchronization, i.e., dimming from max. 100% of cool color continuously down to min. 10% of warm color.
TouchDIM (Dim-to-Warm)
Dim-to-Warm über Tastschalter führt Auf-/Abdimmen und CCT-Tuning synchron durch, d.h. Dimmen von max. 100 % kaltweißer Farbe kontinuierlich bis min. 10% warmweißer Farbe.

Connection Verbindung

	Type Typ	Cable cross section Leitungsquerschnitt	Stripping Abisolierung
PRI	Screwless terminal Schraublose Klemme	0.75-2.5 mm ²	9 mm
SEC		0.75-2.5 mm ²	9 mm
DALI		0.75-2.5 mm ²	9 mm

Constant voltage - DALI-2 DT8 & TouchDIM dimmable Konstantspannung - DALI-2 DT8 & TouchDIM dimmbar

Function - Tunable White Funktion - Tunable White



The driver has 2 output channels used to control the dimming level and the color temperature (cool white and warm white).
Der Treiber verfügt über 2 Ausgangskanäle zur Steuerung des Dimmlevels und der Farbtemperatur (kalt weiß und warm weiß).

It respond to DALI-2 DT8 commands.
Dabei reagiert der Treiber auf DALI-2 DT8 Befehle.

Default color temperature is set to 2000K from factory.
Die Standardfarbtemperatur ist ab Werk auf 2000K eingestellt.

Function - TouchDim Funktion - TouchDIM

Short push (< 0.6 s) Kurz drücken (< 0.6 s)	Push to turn ON-OFF Drücken um AN-AUS zu schalten
Long push (> 0.6 s) Lange drücken (> 0.6 s)	Dimming up or down Hoch oder runter dimmen

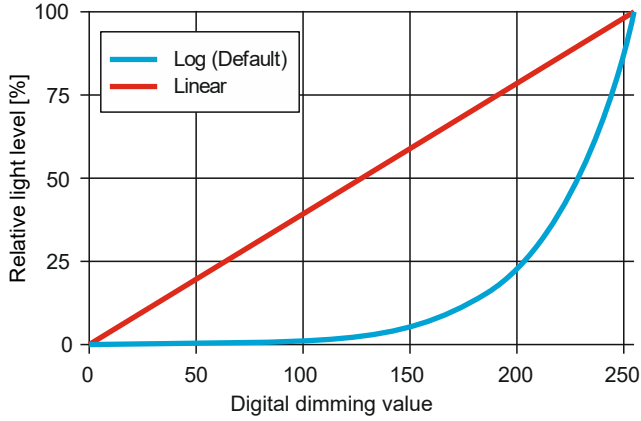
Synchronization of a large number of driver of Touch Dim Synchronisation von einer großen Anzahl von Treibern von Touch Dim

1. Step: 1. Schritt:	Long push Lange drücken	All the lamps are switched on Alle Lampen sind eingeschaltet
2. Step: 2. Schritt:	Short push Kurz drücken	All the lamps are switched off Alle Lampen sind ausgeschaltet
3. Step: 3. Schritt:	Long push Lange drücken	All the lamps are switched on the minimum dimming setting of the drivers and continuously Fade up to the desired dimming level, then release push button. Alle Lampen schalten sich auf minimaler Dimmeinstellung ein und steigen kontinuierlich auf die gewünschte Dimmstufe bis der Schalter losgelassen wird.

Max. lead lenght Max. Leitungslänge	20 m 20 m
Max. parallel units Max. Parallelschaltungen	10 pcs 10 Stück

Constant voltage - DALI-2 DT8 & TouchDIM dimmable
Konstantspannung - DALI-2 DT8 & TouchDIM dimmbar

Dimming curve
Dimmkurve



Operating Parameter
Betriebsseigenschaften

24 V

100% Load correspond to the values in the table on page 2.
100% Last entspricht den Werten aus der Tabelle auf Seite 2.

