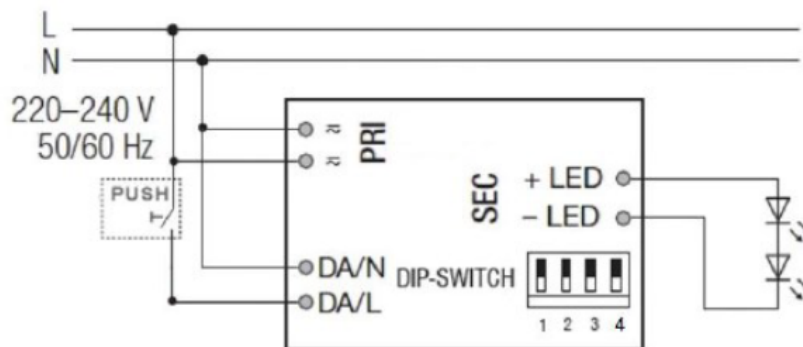


AC Push Bedienungsanleitung Eaglerise DALI2 LED Treiber

Anschlussschema



Wichtig: DALI und Push dürfen nicht gemeinsam angeschlossen werden.

Spezifikationen

- AC Push Spannungsbereich: 220 bis 240Vac, 50/60Hz
- Maximale Anzahl LED Treiber pro Taster: 64 Stück
- Maximale Leitungslänge vom Taster bis zum LED Treiber: 300m
- Dimmgeschwindigkeit: 3.5 bis 4 Sekunden von 1 bis 100%

Funktionen

Ein / Aus

- Kurzes Drücken (<500ms) schaltet das Licht Ein oder Aus.
- Der eingestellte Dimmwert bleibt beim Ein- Ausschalten erhalten.
- Bei aktivierter Memoryfunktion wird auf dem gespeicherten Dimmwert eingeschaltet

Ausschalten durch Trennung vom Netz

- Wird der LED Treiber vom Netz getrennt und wieder eingeschaltet bleibt das Licht im Zustand von vor der Netztrennung. Ausnahme bei aktivierter Memoryfunktion; dann geht der LED Treiber auf den gespeicherten Wert.
- Ist der LED Treiber über AC Push ausgeschaltet und wird dann vom Netz getrennt, bleibt das Licht ausgeschaltet und muss durch das Drücken vom Taster wieder eingeschaltet werden.

Dimmfunktion

- Langes Drücken (>500ms) dimmt das Licht solange der Taster gedrückt ist. Loslassen und erneute Betätigung ändert die Dimmrichtung.

Synchronisation

- Für den Fall, dass die Leuchten mit unterschiedlichen Dimmwerten oder Dimmrichtungen arbeiten, können alle Geräte durch einen 15s anhaltenden Tastendruck auf 100% Dimmwert synchronisiert werden.
- **Achtung:** Durch die Synchronisation wird die Memoryfunktion zurückgesetzt.

Memoryfunktion

- Mit der Memoryfunktion kann ein gewünschter Einschaltwert gespeichert werden. Wird diese Funktion aktiviert schaltet sich das Licht unabhängig vom Dimmwert beim Ausschalten immer auf dem eingestellten Dimmwert ein
 - Die Memoryfunktion kann folgendermassen aktiviert werden:
 1. Gewünschten Dimmwert einstellen
 2. den Taster 2x kurz hintereinander drücken. Das Licht blinkt 2x zur Bestätigung.
 - Die Memoryfunktion kann mit folgenden Schritten deaktiviert werden:
 1. Licht durch kurzes Drücken ausschalten
 2. Den Taster 2x kurz hintereinander drücken. Das Licht geht auf 100%
- Alternativ wird die Memoryfunktion auch durch das Synchronisieren der Leuchten (>15s drücken) deaktiviert.

Korridorfunktion

- Im Gerät ist eine Korridorfunktion eingebaut. Ist die Funktion aktiviert wird das Licht beim Drücken des Tasters auf 100% gestellt. Erfolgt innerhalb von 2 Minuten kein weiterer Tastendruck reduziert das Gerät die Helligkeit innerhalb von 32 Sekunden auf 10%.
- Die Korridorfunktion wird durch Drücken von >2 Minuten aktiviert.
- Die Korridorfunktion wird durch 5x kurzes drücken hintereinander deaktiviert.